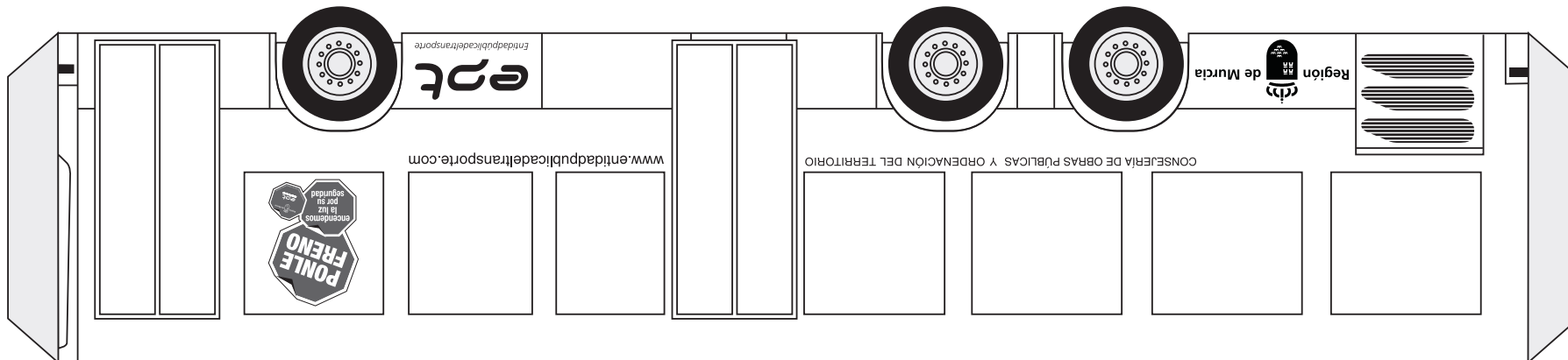
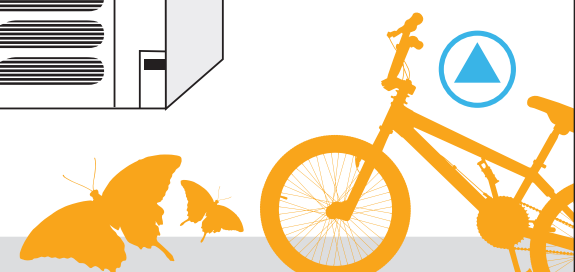
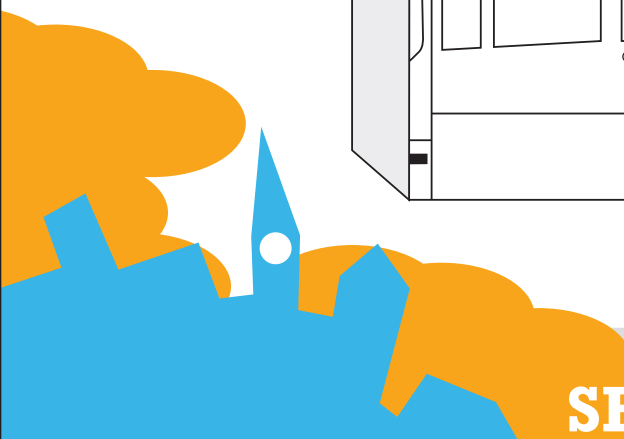
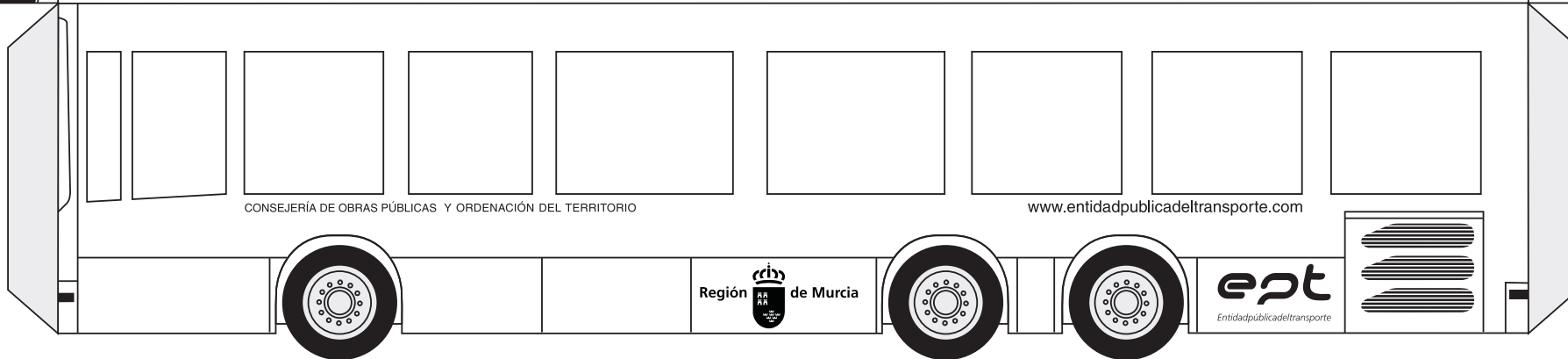
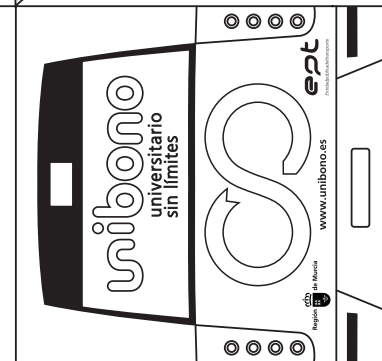
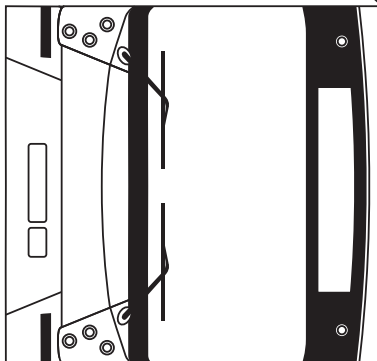


**AUTOBÚS..
COLOREABLE
RECORTABLE**



ept

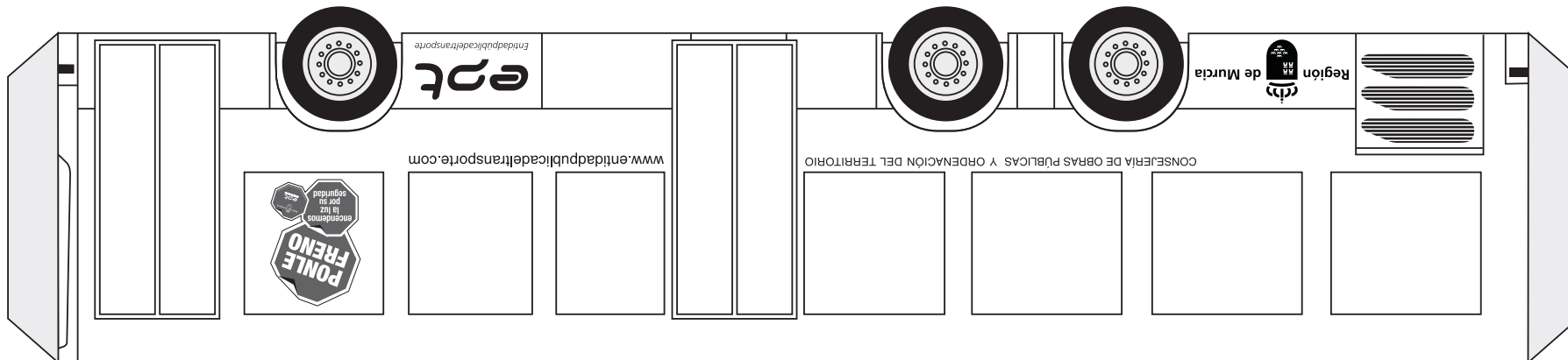
Entidad Pública del Transporte
de la Región de Murcia



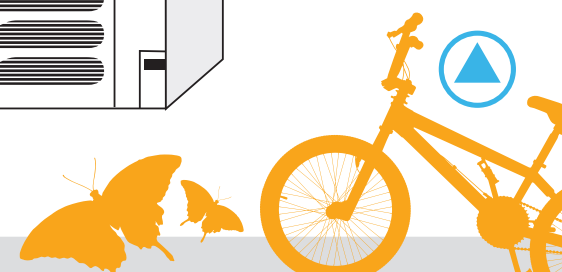
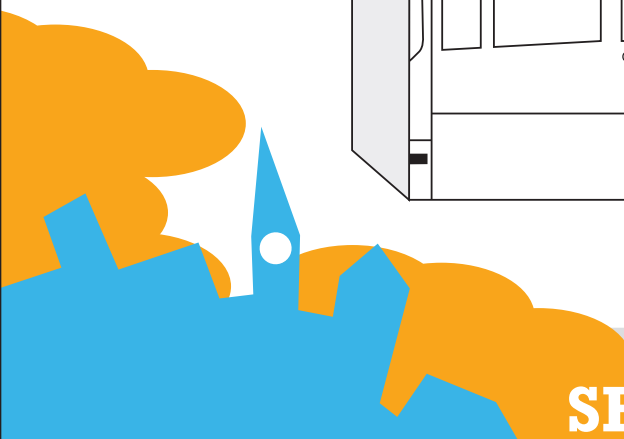
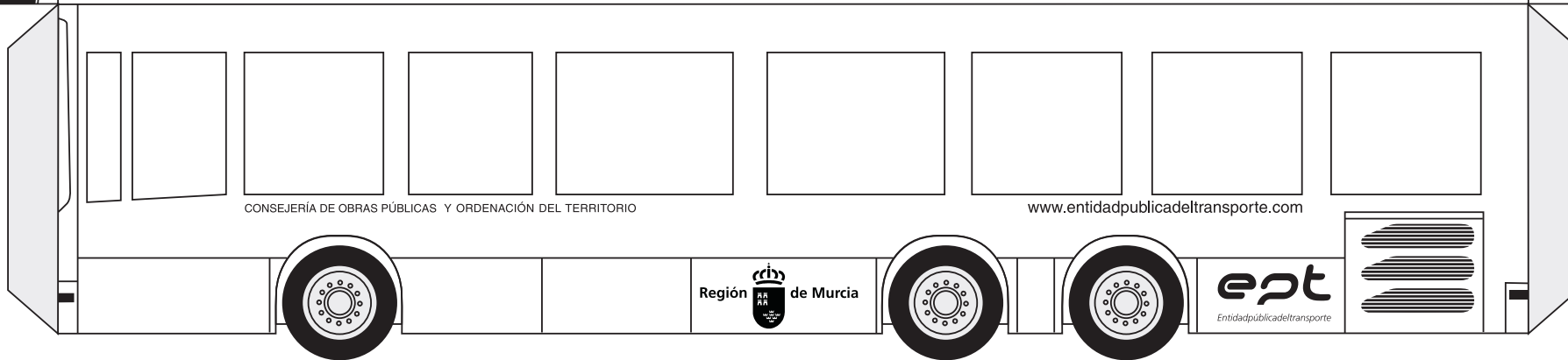
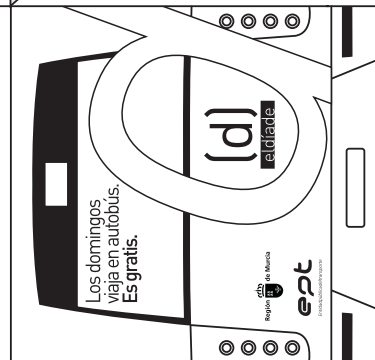
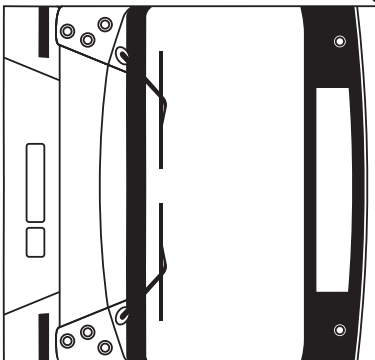
SEMANA DE LA MOVILIDAD EN LA REGIÓN DE MURCIA

CONSEJERÍA DE OBRAS PÚBLICAS Y ORDENACIÓN DEL TERRITORIO

**AUTOBÚS..
COLOREABLE
RECORTABLE**



Entidad Pública del Transporte de la Región de Murcia



SEMANA DE LA MOVILIDAD EN LA REGIÓN DE MURCIA

CONSEJERÍA DE OBRAS PÚBLICAS Y ORDENACIÓN DEL TERRITORIO



SEMANA DE LA MOVILIDAD

Usa el transporte público...

...porque te encanta hablar con papá y mamá de camino a la parada para ir al cole, a casa de los abuelos o al cine.

...porque te gusta respirar un aire limpio.

...porque disfrutas llegando el primero, sin que papá o mamá pierdan tiempo en aparcar y, además, os sale más barato.

...porque para el fin de semana es lo más cómodo, rápido y divertido.

...porque andar y pedalear es bueno y mejora nuestro estado físico. Dile a los mayores que usen el coche con responsabilidad, porque quieres ir seguro.

Normas básicas de uso del Autobús:

1. Espera el autobús en la parada y haz el alto cuando se aproxime el vehículo.
2. Paga al subir, recoge tu ticket y ve a la parte trasera del autobús para evitar colapsos.
3. Cede el asiento a personas de la tercera edad, mujeres embarazadas y/o personas con discapacidad.
4. No entretengas al conductor.
5. Anuncia tu parada con el pulsador con anticipación y, antes de bajar, asegúrate de que el autobús esté completamente parado.
6. Accede al autobús por la puerta delantera y baja por la puerta trasera.

Buen Viaje



Región  de Murcia

ept
Entidad Pública del Transporte
de la Región de Murcia